

FLOW

DESKA ELEWACYJNA

**LINEO**  
**EXTERIOR**

INSTRUKCJA  
MONTAŻU

## LISTA ELEMENTÓW

### ELEMENTY ZESTAWU LINEO EXTERIOR BOARD

wymiar całkowity —••• wymiar krycia —•••

deska LINEO EXTERIOR BOARD	24 x 2900 x 168 mm				<p>Główny element zestawu, tworzy bardzo wytrzymałą i estetyczną okładzinę ściany odporną na warunki atmosferyczne. Wykonany z tworzywa sztucznego łatwy w obróbce mechanicznej typu cięcie i wiercenie.</p>
	5,65 kg	0,44 m <sup>2</sup>			
Listwa startowa	39 x 2900 x 695 mm				<p>Element maskujący krawędzie desek. Stosowany głównie we wnękach ścian, montowany jako pierwszy przed układaniem desek.</p>
Listwa końcowa	885 x 2900 x 995 mm				<p>Element maskujący krawędzie desek. Stosowany na zewnętrznych narożnikach ścian jako element końcowy, pojedynczej płaszczyzny desek. Może być montowany zarówno przed jak i po ułożeniu desek.</p>
Listwa narożna	995x2900x995 mm				<p>Element maskujący krawędzie desek. Stosowany na zewnętrznych narożnikach ścian jako połączenie dwóch sąsiadujących płaszczyzn. Montowany przez wsunięcie pod ułożone deski i wkręcenie do listwy na krawędzi sąsiedniej ściany.</p>
Dystans gumowy	2,5 x 2 x 4 mm				<p>Element stosowany przy montażu ostatniej deski w górnej części ściany. Stanowi punkt oparcia dla deski w miejscu gdzie nie występuje łącznik montażowy. Mocowany do listew montażowych po jednym dla każdej listwy, przed ułożeniem ostatniej deski.</p>
Łącznik do deski	3,6x 1,8 x 3,9 mm				<p>Element montażowy desek. Wkręcany do listew montażowych po jednym łączniku na listwę. Ilość łączników dla jednej deski, zależy od jej długości i ilości zastosowanych listew montażowych Przykład: dla 1 deski długości 2 m przypadają 4 listwy montażowe = 4 łączniki</p> <p><b>Pamiętaj!</b> Łączniki są niezbędne do montażu panela. Jedno opakowanie zawiera 4 szt. łączników. Oblicz powierzchnię ściany i wymaganą ilość łączników.</p>

### ELEMENTY DODATKOWE

Dla właściwego montażu zestawu Lineo Exterior Board należy zaopatrzyć się w niezbędne elementy dodatkowe:

#### Listwy montażowe

Jako bazę pod montaż elementów Lineo Exterior zaleca się stosować listwy drewniane montowane do ściany. Powinny mieć głębokość min. 30 mm aby zachować dystans okładziny Lineo Exterior od powierzchni ścian i tym samym zapewnić im odpowiednią wentylację. Jednocześnie ich szerokość nie powinna być mniejsza niż 50 mm co pozwoli na właściwy montaż łączników Lineo Exterior. Technologia i sposób montażu drewnianych listew ustalany jest indywidualnie w zależności od powierzchni ściany. Listwy montujemy w odstępach 50 cm - ilość potrzebnych listew dobieramy odpowiednio do szerokości ściany.

#### Wkręty montażowe

Stosujemy wkręty do drewna o wymiarach:

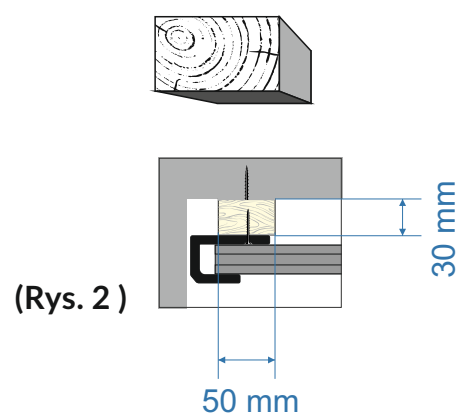
- 4mm x 45mm - montaż łączników do listew montażowych
- 3mm x 15mm - montaż łącznika środkowego do deski Lineo Exterior
- 3mm x 40mm - montaż dystansu gumowego do listew montażowych
- 4mm x 60mm - montaż przyciętej deski końcowej do listew montażowych



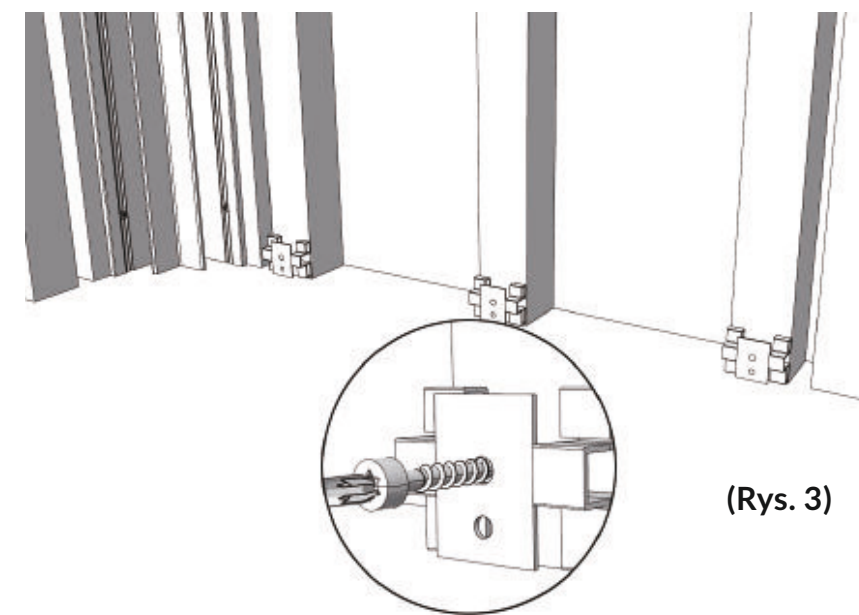
(Rys. 1)

## 1. LISTWY MONTAŻOWE

- A. Jako listwy montażowe stosujemy kantówki drewniane. Drewno powinno być odpowiednio zaimpregnowane.
- B. Dla zachowania optymalnego montażu oraz odpowiedniej wentylacji ściany listwy powinny mieć w przekroju (Rys. 2) min 50 mm szerokości oraz 30 mm grubości.
- C. Do montażu poszczególnych elementów używamy odpowiedniej długości wkrętów do drewna.
- D. Przymocuj listwy montażowe do powierzchni na której montowane będą panele.
- E. Listwy montuj w pionie w odstępach max 500 mm (Rys. 1).



(Rys. 2)



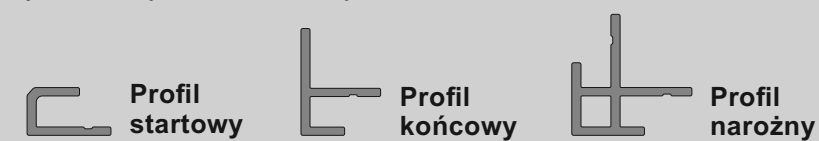
(Rys. 3)

## 2. PRZYMOCOWANIE PIERWSZYCH ŁĄCZNIKÓW MONTAŻOWYCH

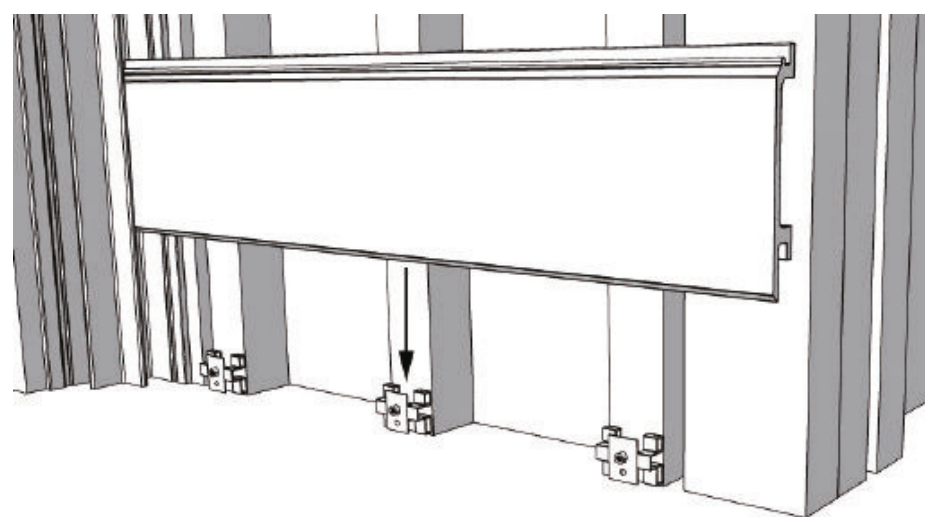
- A. Do dolnej części każdej listwy przykręć łączniki montażowe wkrętami do drewna
- B. Na każdą listwę montażową przypada jeden łącznik

### UWAGA!

Przed montażem desek zapoznaj się z kolejnością montażu profili wykończeniowych- Patrz str. 6, 7

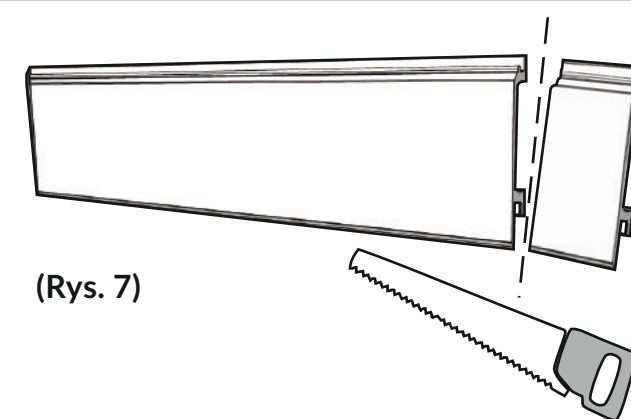


(Rys. 4)

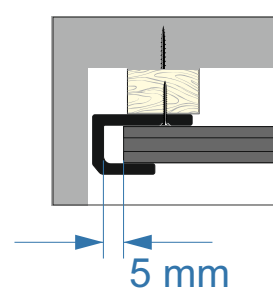


## 3. PIERWSZA DESKA

- A. Dotnij deski do odpowiednich wymiarów (Rys. 7)
- B. Pamiętaj o zachowaniu odstępu dylatacyjnego min 5 mm na każdym końcu deski (Rys. 8)
- C. Wsuń deskę w pierwszy rząd łączników montażowych (Rys. 4)

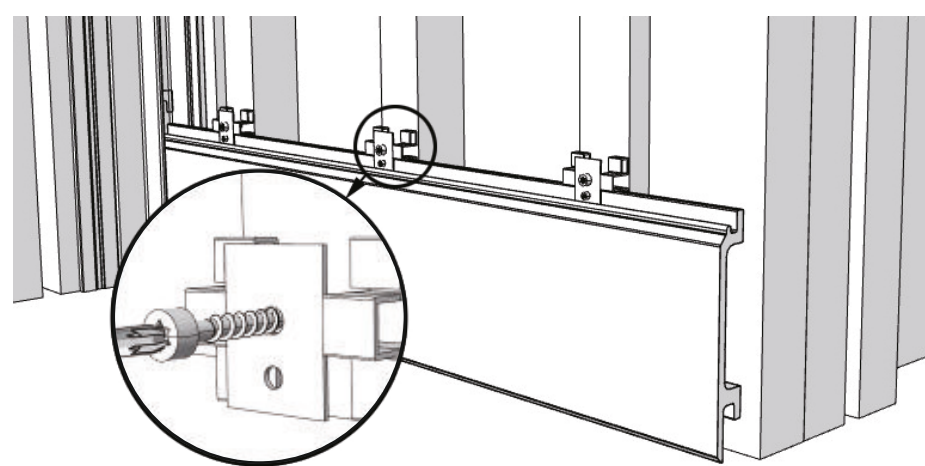


(Rys. 7)



(Rys. 8)

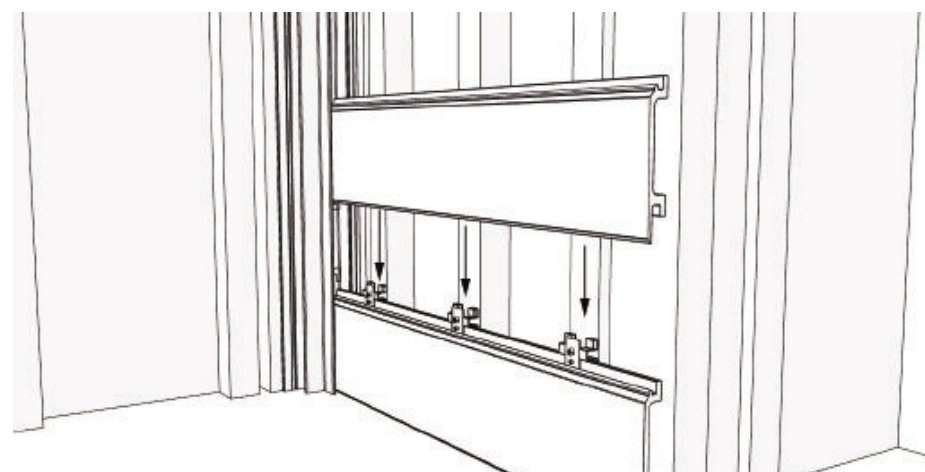
(Rys. 5)



## 3. DRUGI RZĄD ŁĄCZNIKÓW

- A. Zamontuj drugi rząd łączników nasuwając je na deskę (Rys. 5).
- B. Przykręć łączniki do listew montażowych (Rys. 5).
- C. Przykręć środkowy łącznik do deski Lineo Exterior (Rys. 9).

(Rys. 6)

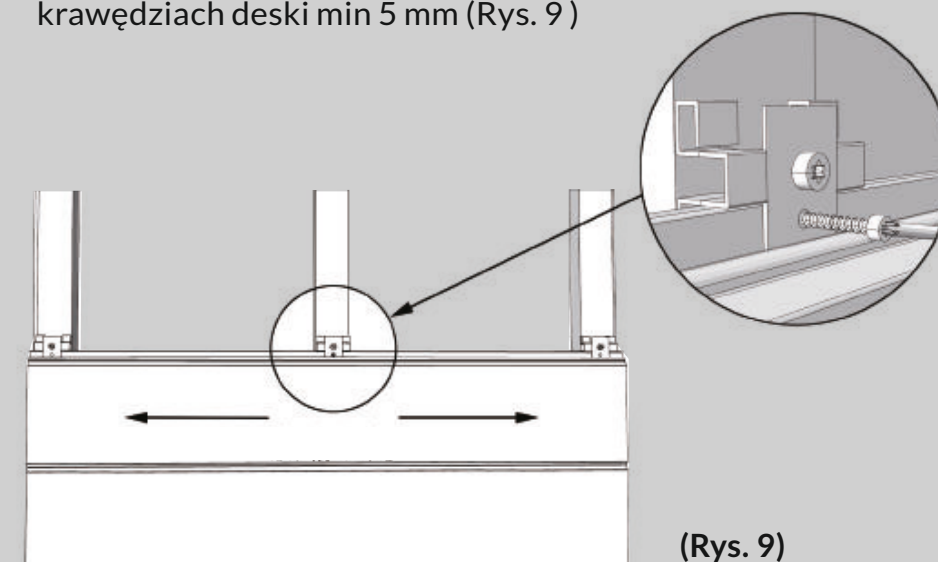


## 4. MONTAŻ KOLEJNEJ DESKI

- A. Zamontuj kolejną deskę postępując analogicznie do montażu pierwszej (Rys. 6).
- B. Następnie montuj deski zachowując kolejność prac j/w.

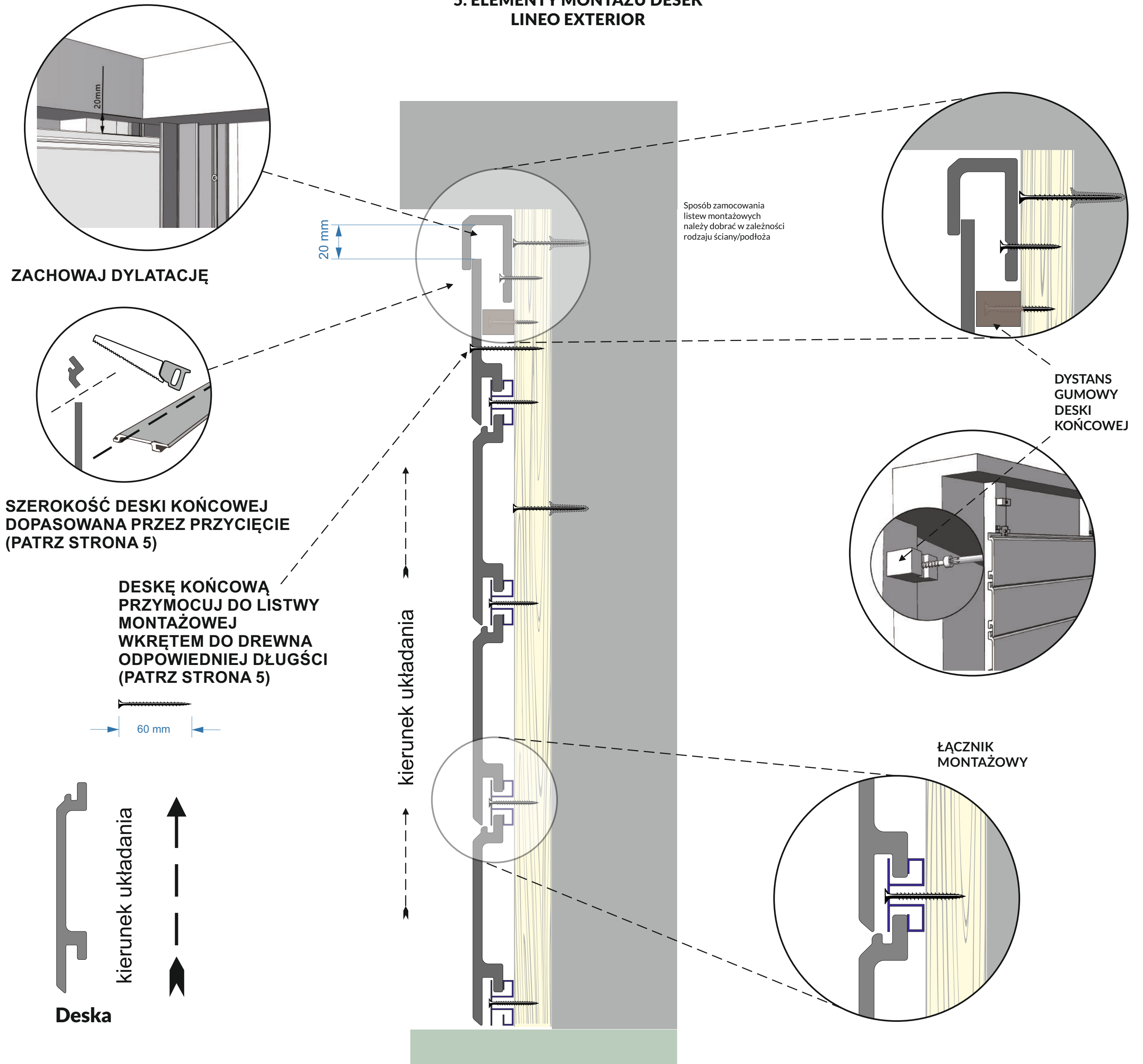
### UWAGA!

Deski Lineo Exterior ulegają rozszerzalności cieplnej pod wpływem zmian temperatury otoczenia. Pamiętaj aby przestrzegać związanych z tym zasad - do deski przykręcaj tylko środkowy łącznik - zachowaj odstęp dylatacyjny na obydwu krawędziach deski min 5 mm (Rys. 9)



(Rys. 9)

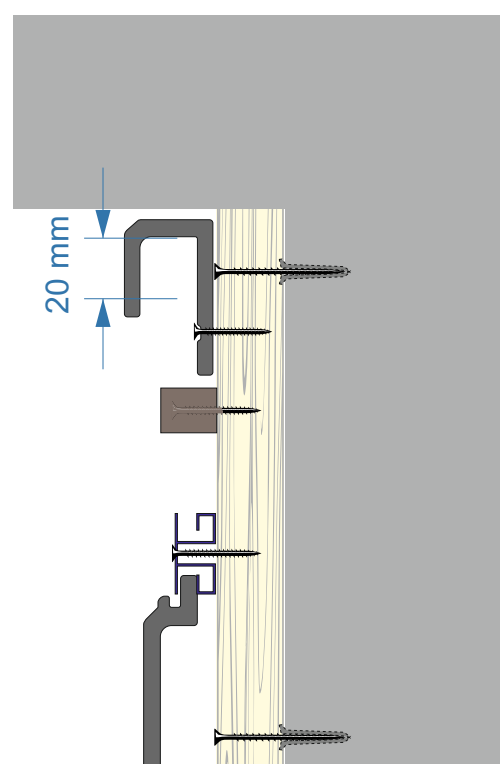
## 5. ELEMENTY MONTAŻU DESEK LINEO EXTERIOR



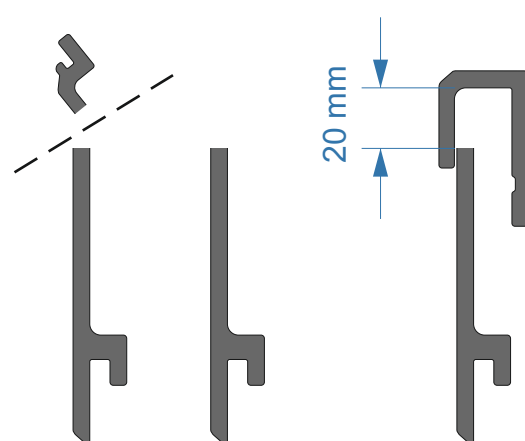
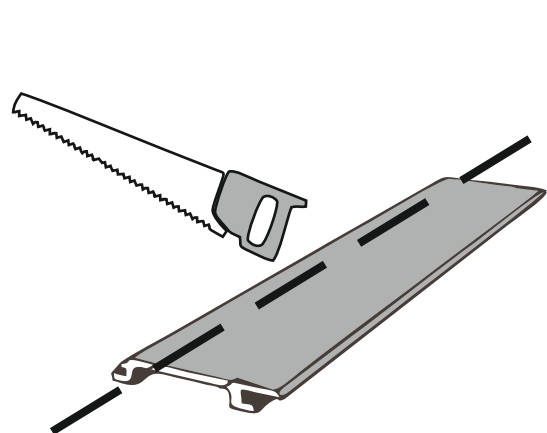


## MONTAŻ DESKI KOŃCOWEJ

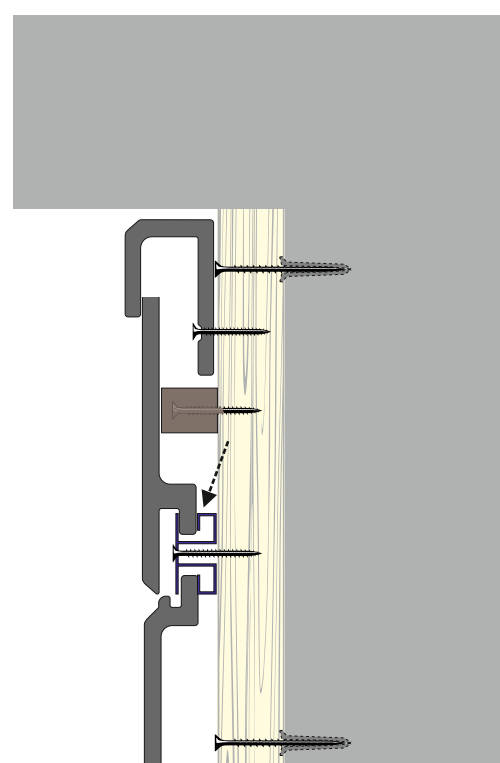
### 6. PRZYKRĘĆ PROFIL STARTOWY



### B. Przytnij deskę wzdłuż krawędzi

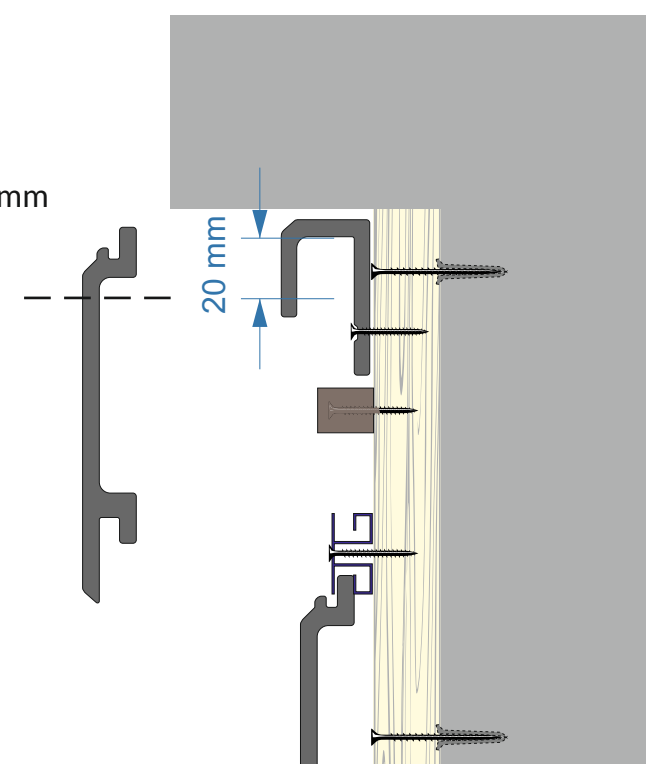


### D. Wsuń deskę do łączników

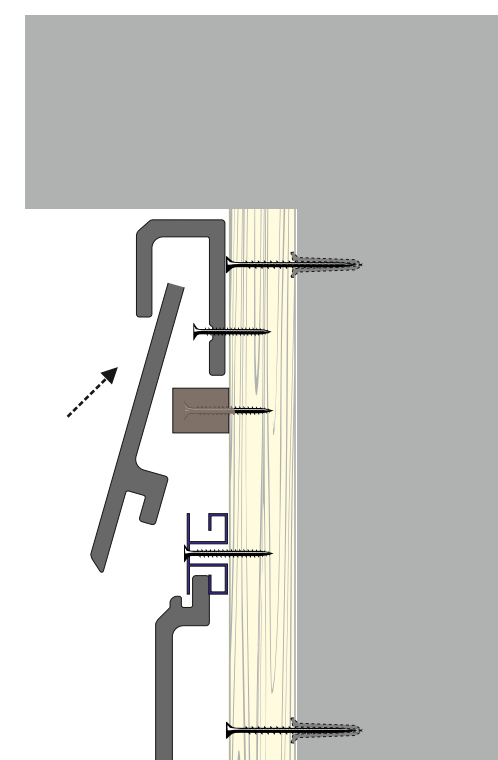


### 7. MONTAŻ DESKI

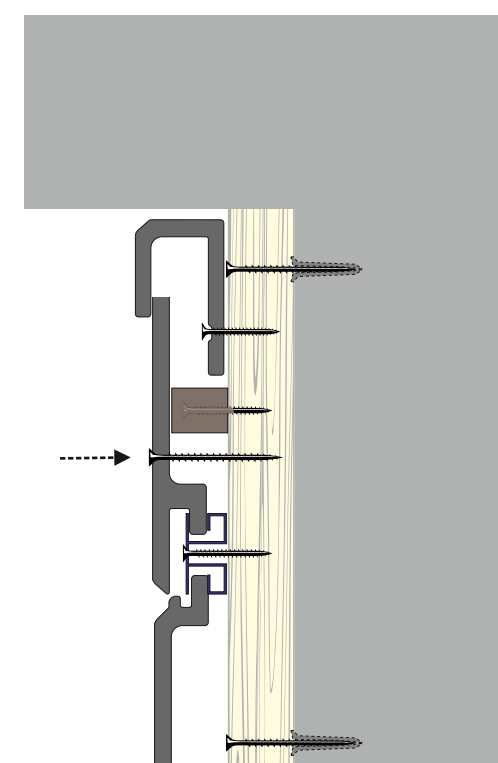
A. Odmierz szerokość deski końcowej z zachowaniem odstępu dylatacyjnego min 20 mm



C. Wsuń deskę górną krawędzią pod lico profilu końcowego

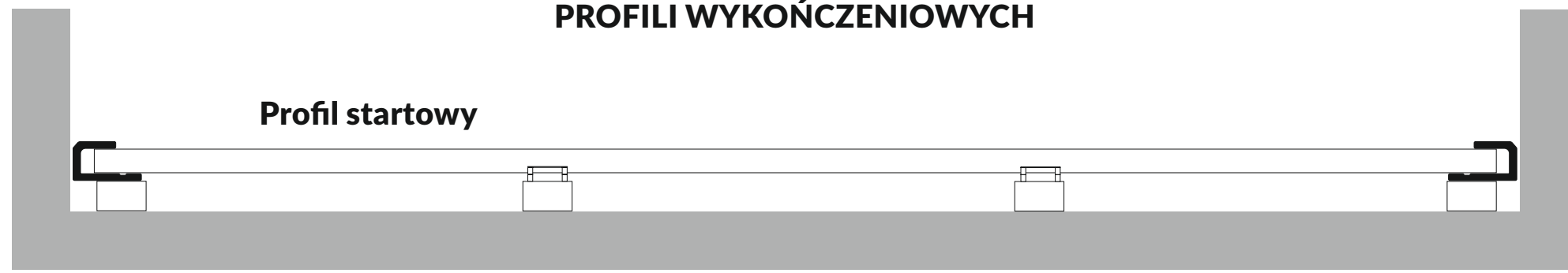


E. Przykręć deskę do listew montażowych



8. SCHEMAT MONTAŻU  
PROFILI WYKOŃCZENIOWYCH

(Rys. 10)



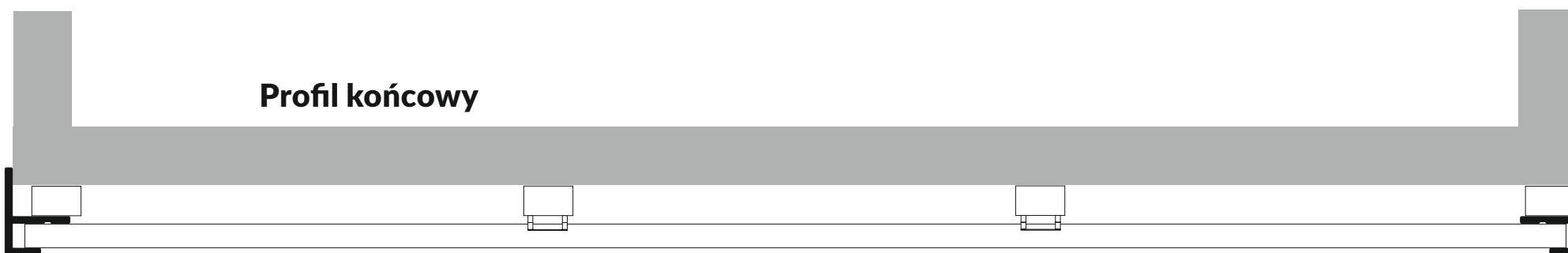
A.



B.



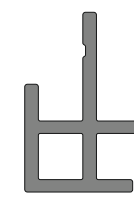
C.



D.

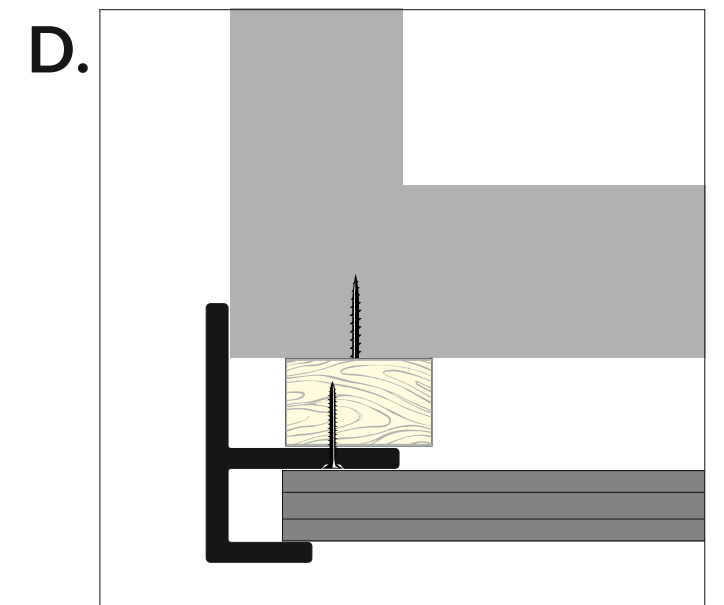
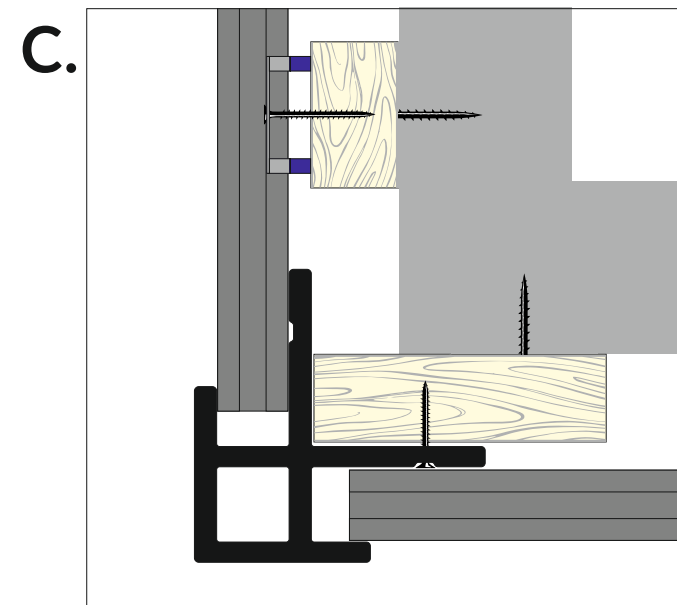
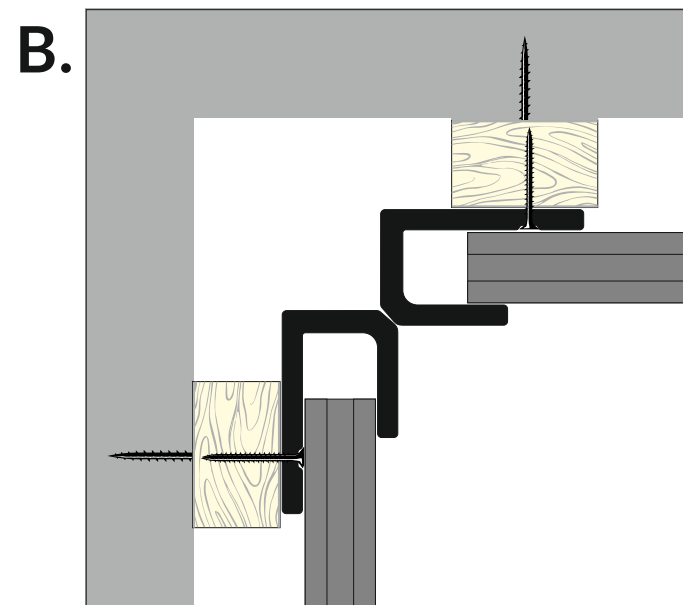
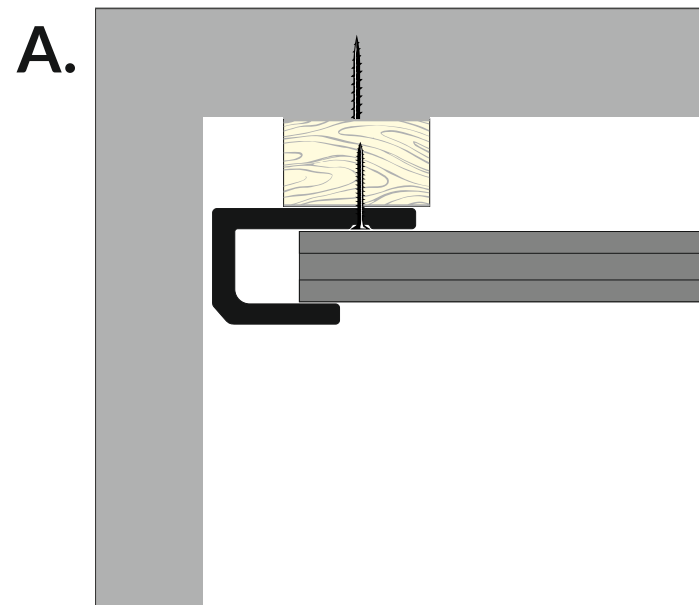
 Profil startowy

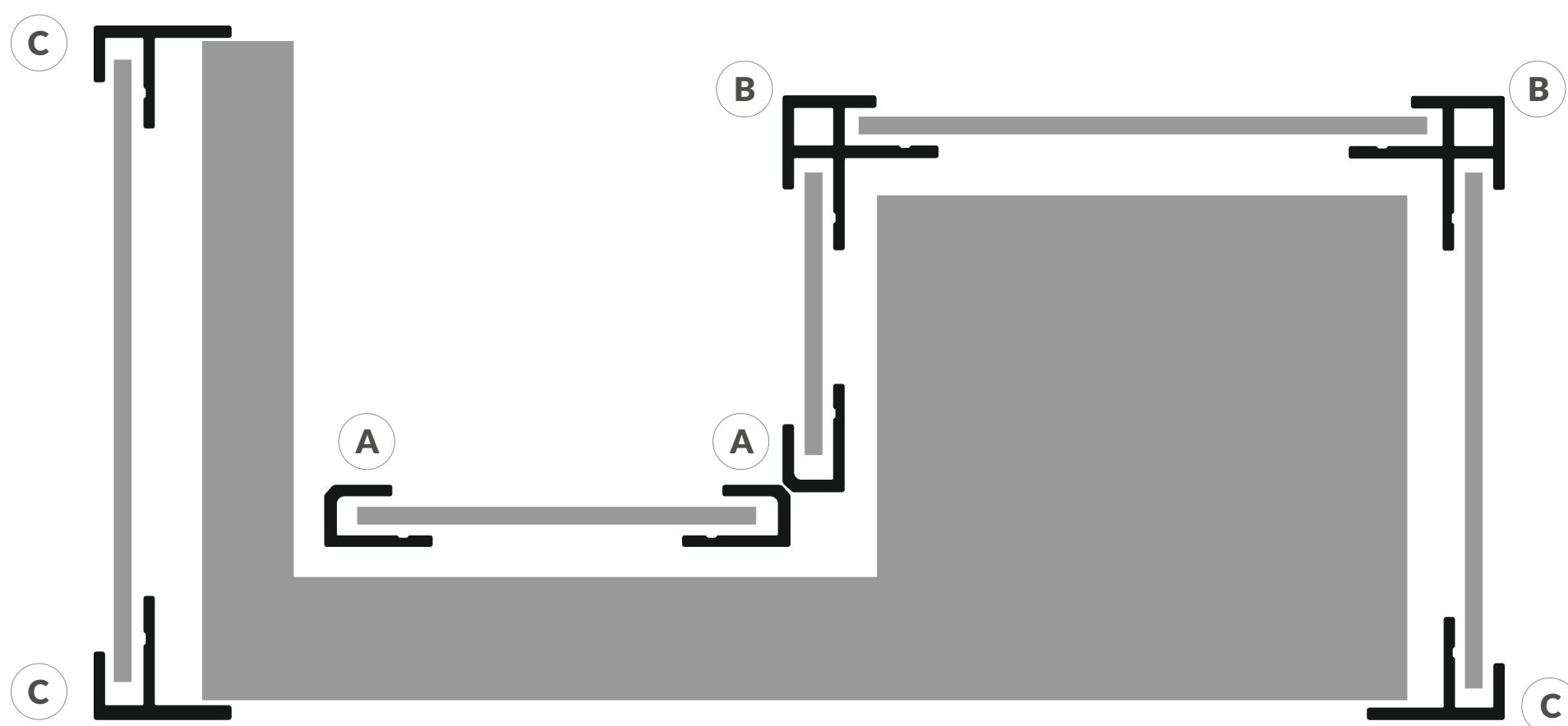
 Profil startowy X2

 Profil narożny

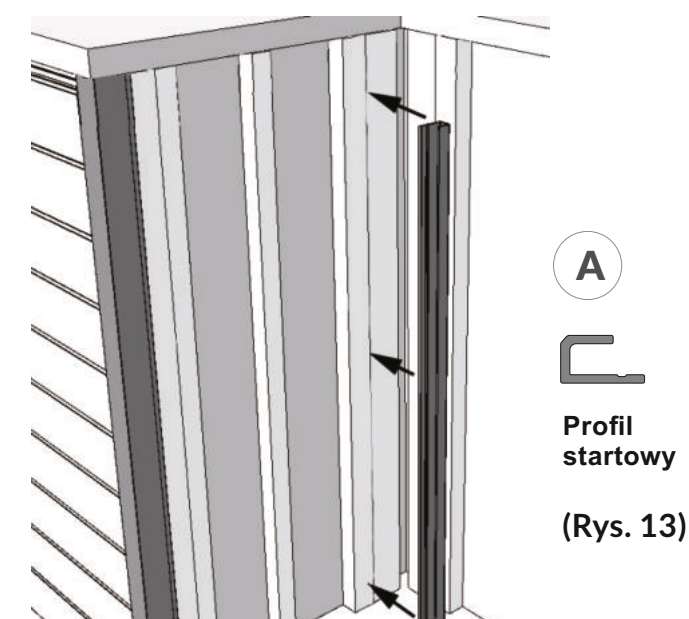
 Profil końcowy

(Rys. 11)





(Rys. 12)



## 9. MONTAŻ PROFILI

Kolejność prac przy montażu poszczególnych profili różni się w zależności od układu ściany

### A. Profil startowy

- Stosowany w wewnętrznych rogach ściany dla zamaskowania krawędzi desek
- Mocowany do listew montażowych przed ułożeniem desek.
- Profile stosowane podwójnie służą jako kontynuacja okładziny w wewnętrznych rogach ścian **Rys. 11B**
- Poszczególne deski, montuj wsuwając ich końce w wewnętrzną część profilu startowego
- Jeśli w górnej części ściany występuje bariera pozioma, zamontuj ostatnią deskę wsuwając ją bokiem jak na rysunku **Rys. 16**

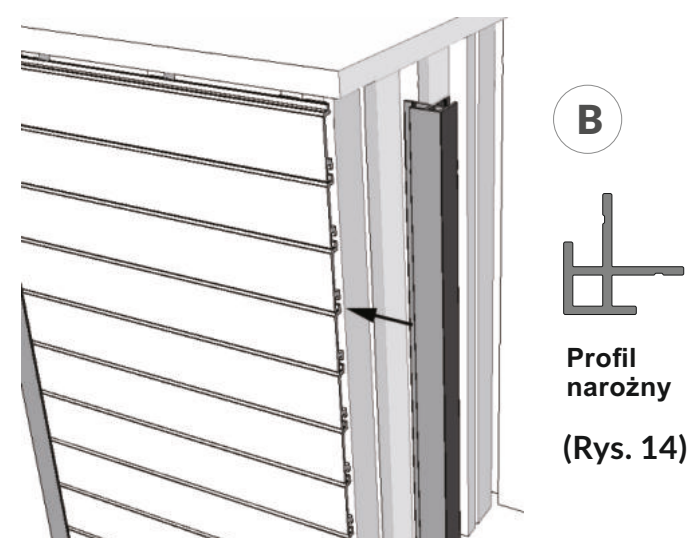
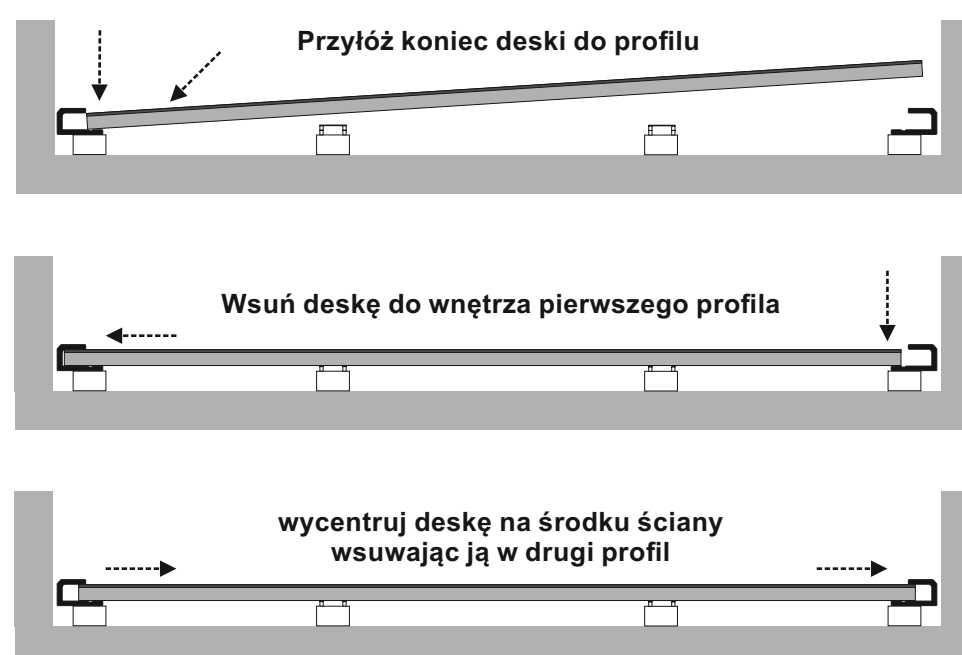
### B. Profil narożny

- Stosowany na zewnętrznych rogach ścian dla zamaskowania krawędzi desek na sąsiadujących ścianach
- Zamocuj wsuwając krawędź profilu pod ułożoną płaszczyzną desek i przykręć do listwy montażowej na sąsiedniej ścianie przed ułożeniem kolejnej płaszczyzny desek (**Rys. 11C, 14B**).

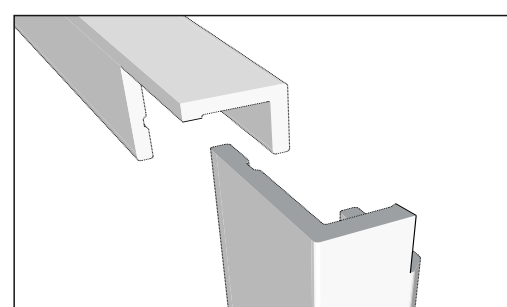
### C. Profil końcowy

- Stosowany na zewnętrznych rogach ścian dla zamaskowania krawędzi desek i estetyczne wykończenie okładziny
- Zamocuj wkręcając profil do listwy montażowej przed ułożeniem desek (**Rys. 11D, 15C**).

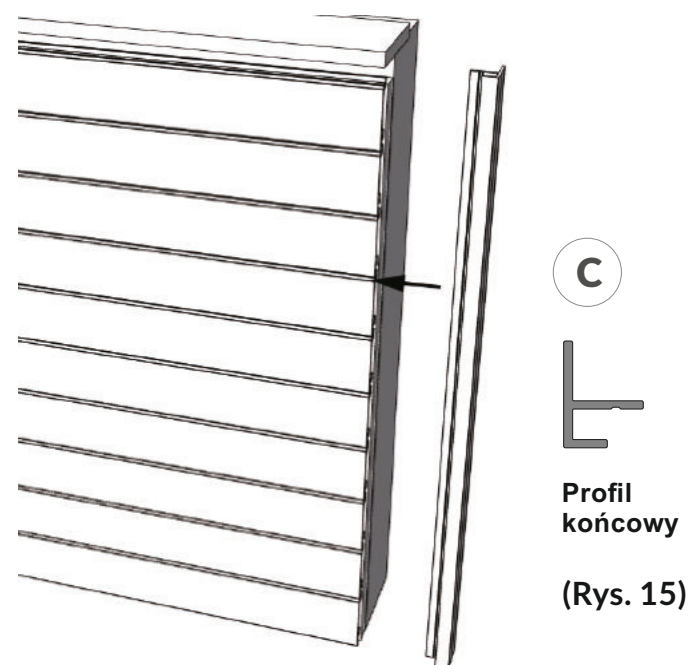
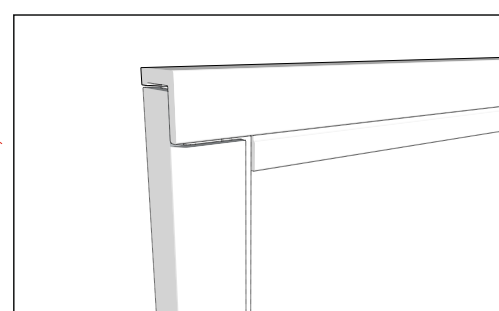
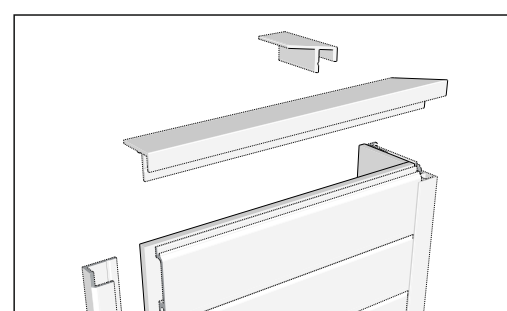
(Rys. 16) MONTAŻ OSTATNIEJ DESKI



(Rys. 17)



**UWAGA!**  
W szczególnych przypadkach dla odpowiedniego dopasowania profile mogą wymagać dodatkowej obróbki poprzez odpowiednie docięcie i dopasowanie krawędzi.

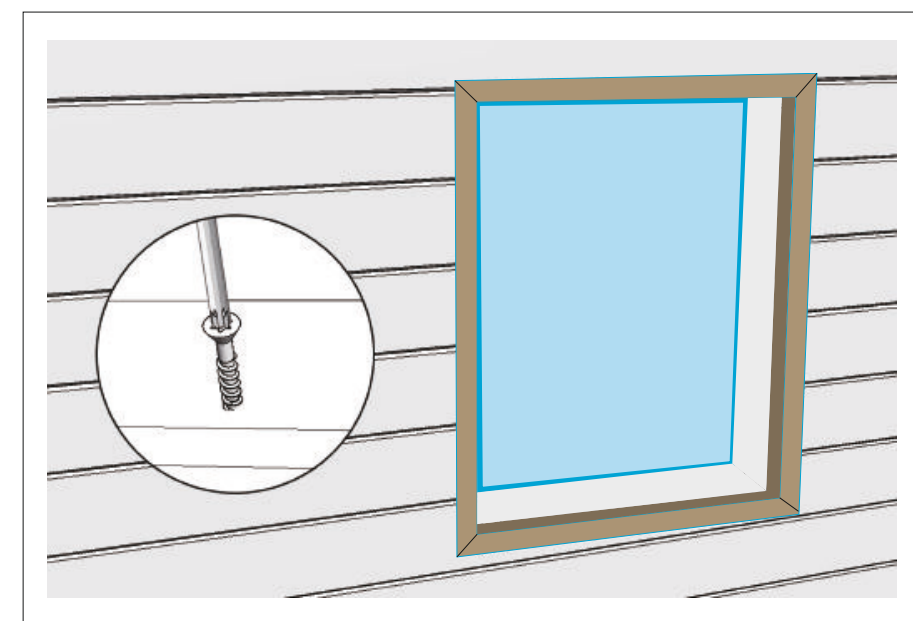
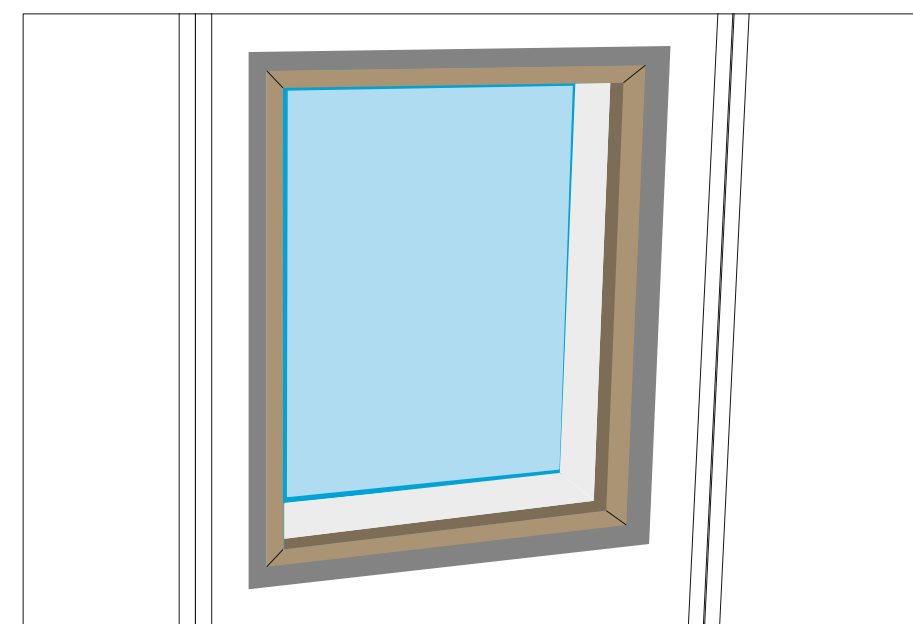
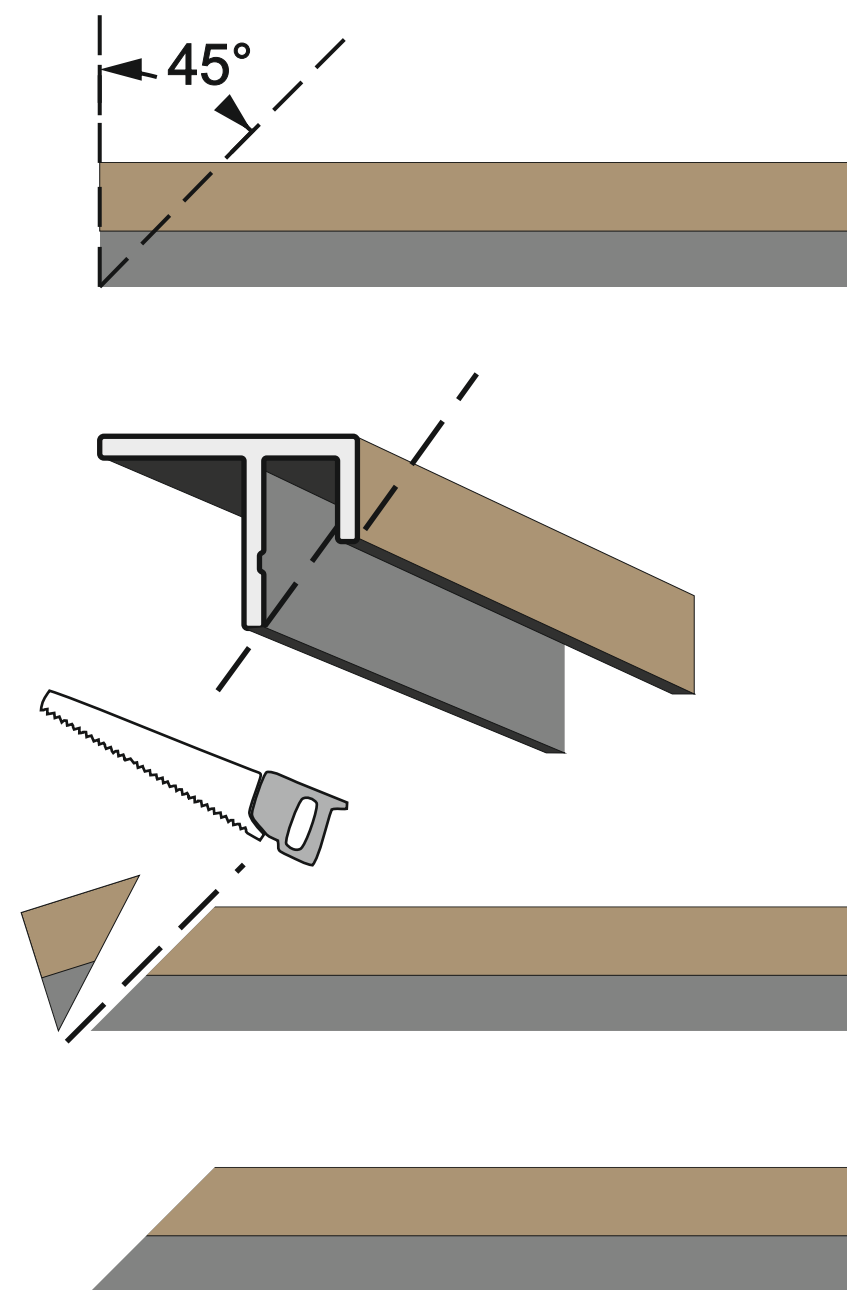
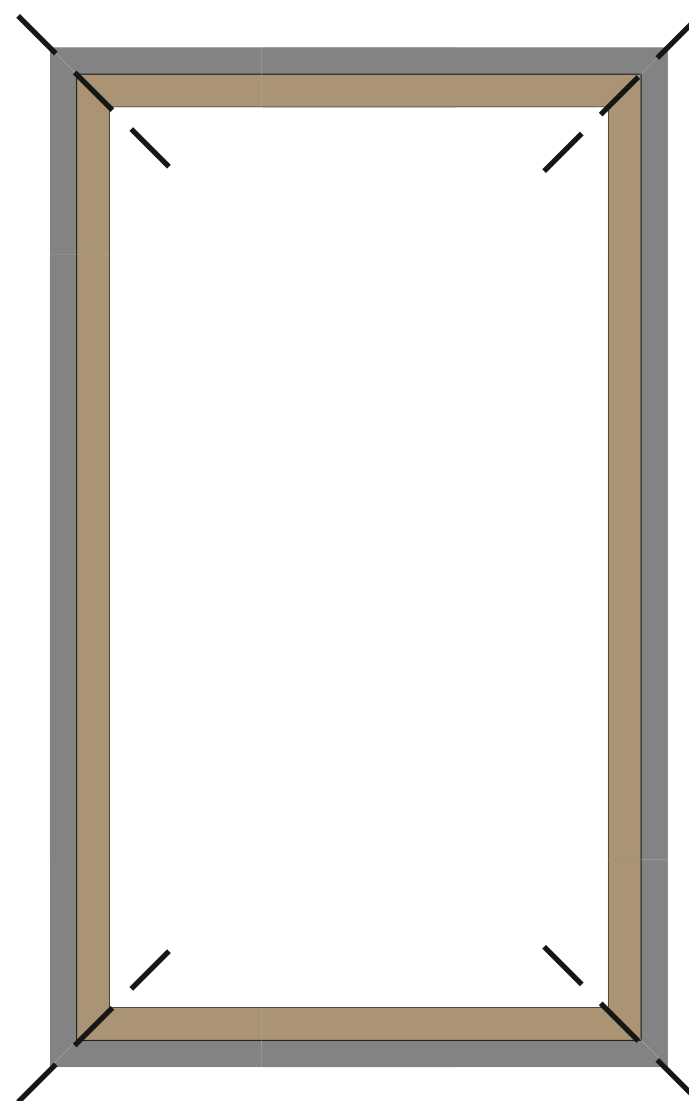
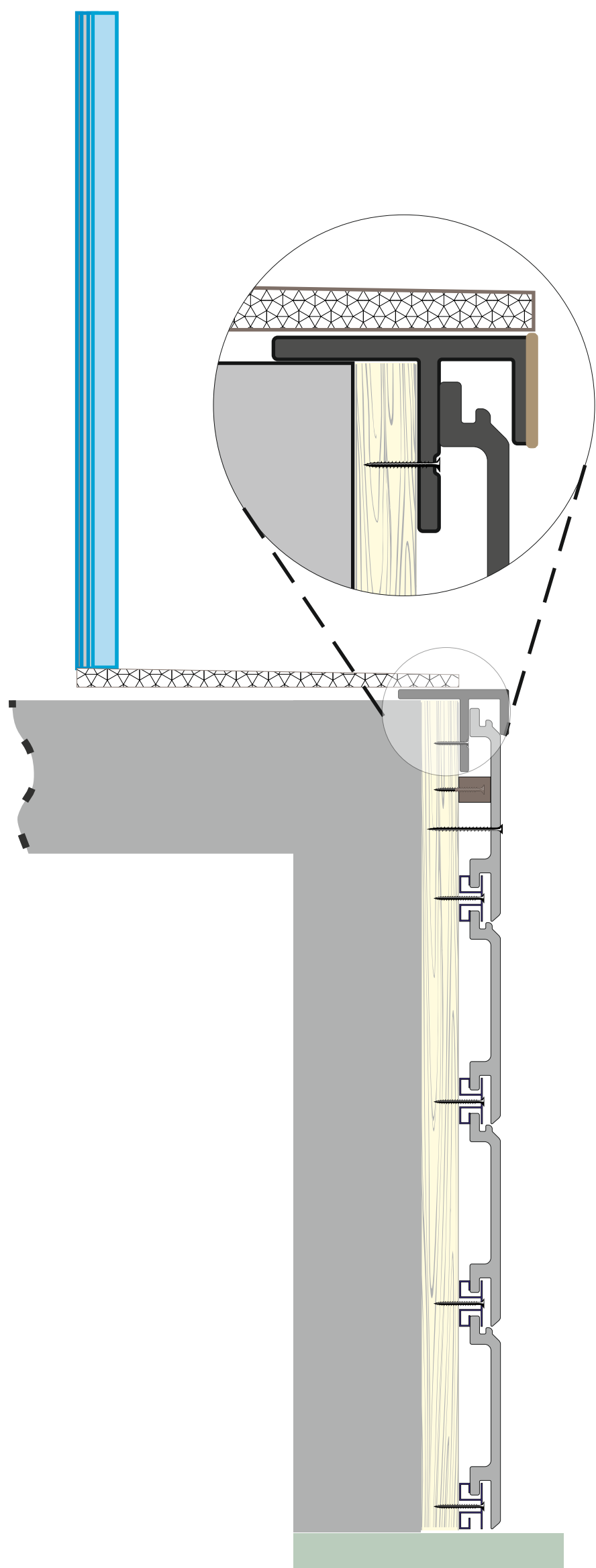


## 10. ZASTOSOWANIE PROFILU KOŃCOWEGO W OTWORACH OKIENNYCH I DRZWIOWYCH

### MONTAŻ KRAWĘDZI SZPALET OKIENNYCH

Profil końcowy Lineo EXTERIOR można zastosować jako wykończenie szpalet okiennych i drzwiowych. Dzięki takiemu rozwiązaniu zachowujemy odpowiednią estetykę oraz chronimy ściany przed gromadzeniem się wody deszczowej.

Aby zastosować profile końcowe jako wykończenie szpalet, dotnij profil i postępuj zgodnie ze schematem na rysunkach.





FLOW

DESKA ELEWACYJNA  
**LINEO EXTERIOR**



**INSTRUKCJA MONTAŻU**

[www.flow.pl](http://www.flow.pl)